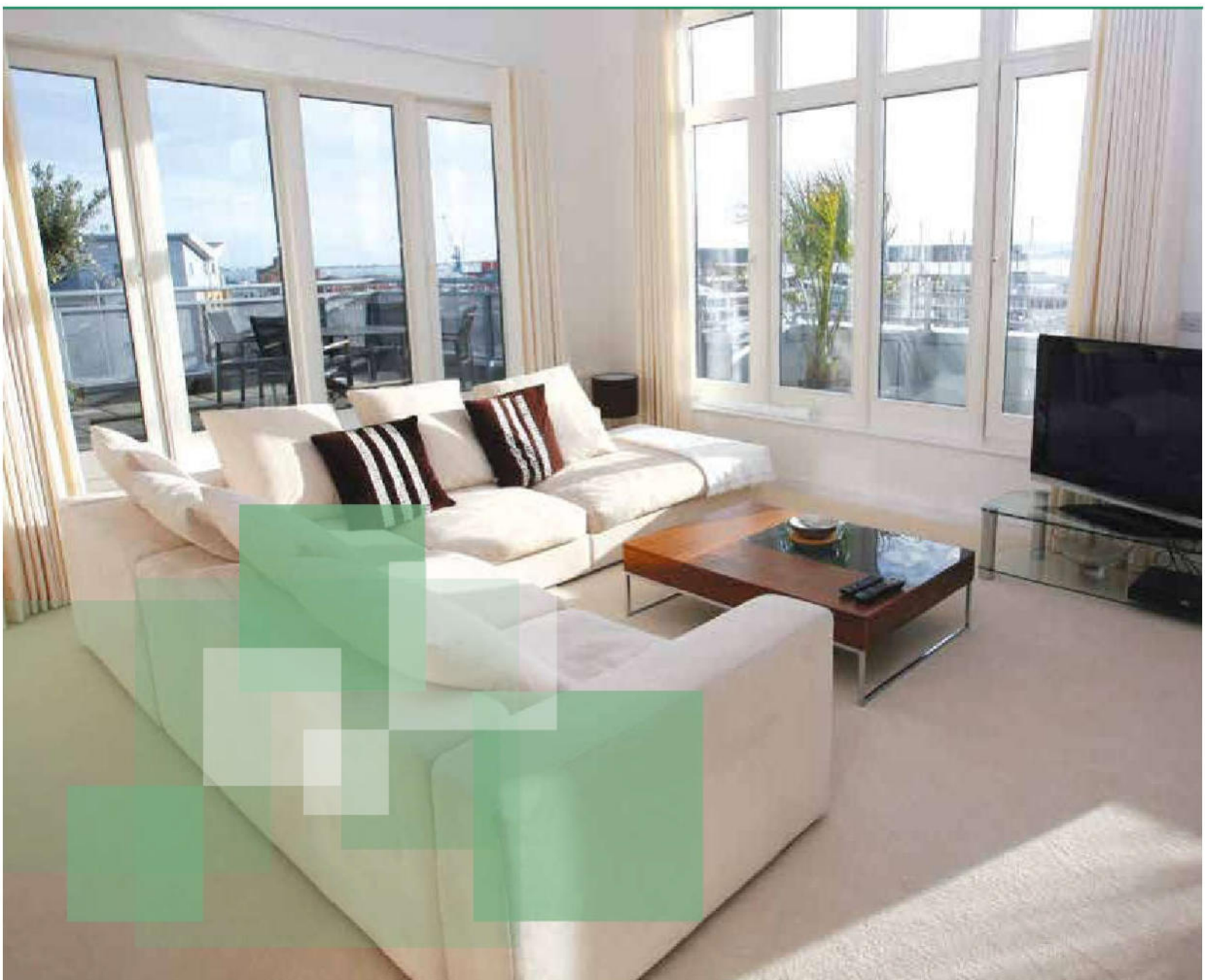
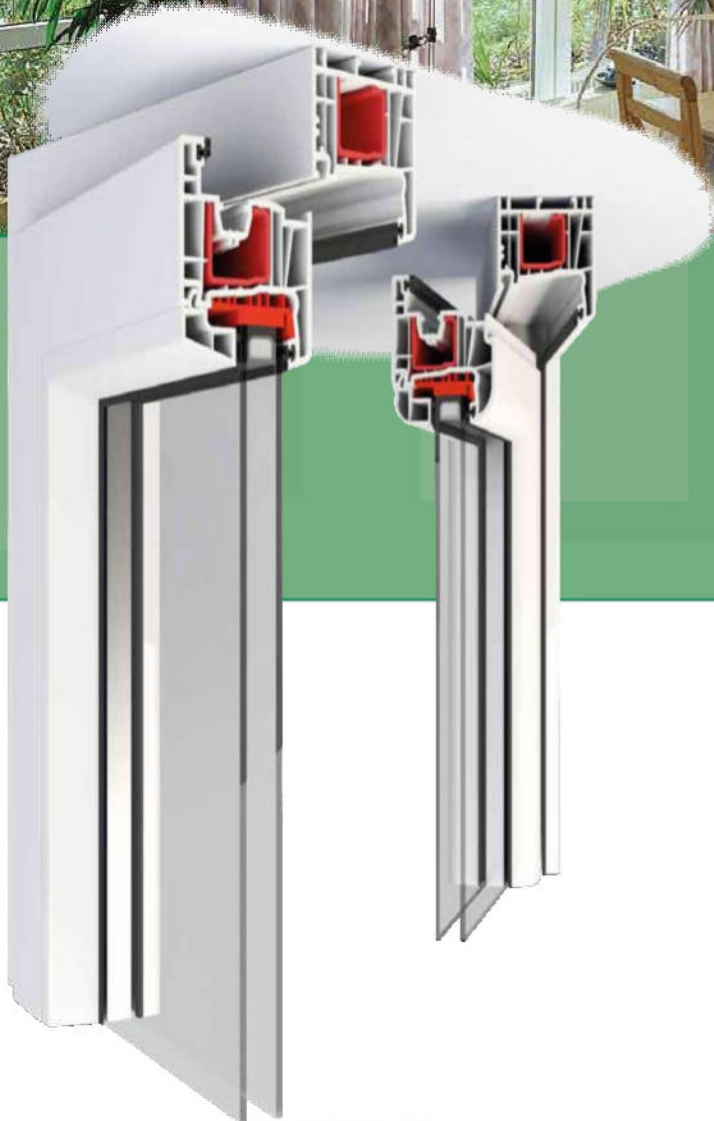


 System Salamander

 System BluEvolution





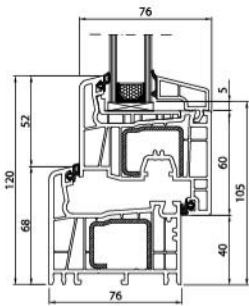
➔ Vorteile von *Streamline 76*:

- Dichtungen in Grau oder Schwarz
- Im Standard mit 2 fach Glas
- Fenster in Sonderformen möglich (Bogenfenster) wie auch Balkontüren und PSK
- Große Auswahl an Holzdekoren oder Sandstrukturdekoren
- Glaspaket bis zu 48 mm
- Fester oder beweglicher Pfosten

⬅️ Streamline 76

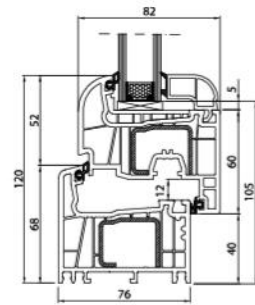
2	5	76	1,20	
Dichtungen	Kammern	Bautiefe [mm]	U _e für U _e = 1,0 [Warme Kante]	Made in Germany

Streamline 76 Soft-line



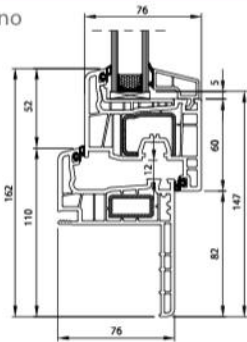
Rahmen	250 221
Flügel	251 021
Glasshalteleiste (24 mm Paket)	413 833

Streamline 76 Round-line



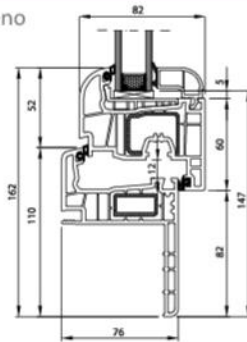
Rahmen	250 221
Flügel	251 221
Glasshalteleiste (24 mm Paket)	413 730

Streamline 76 SL Reno



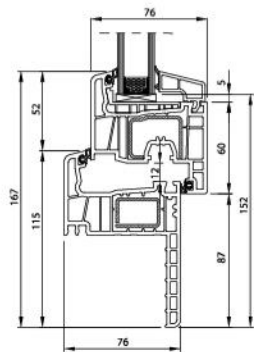
Rahmen	250 100
Flügel	251 021
Glasshalteleiste (24 mm Paket)	413 833

Streamline 76 RL Reno



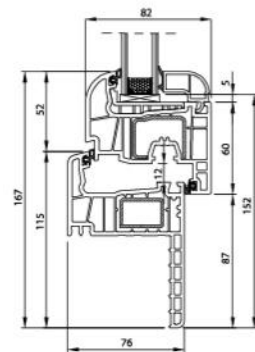
Rahmen	250 100
Flügel	251 221
Glasshalteleiste (24 mm Paket)	413 730

Streamline 76 SL Reno

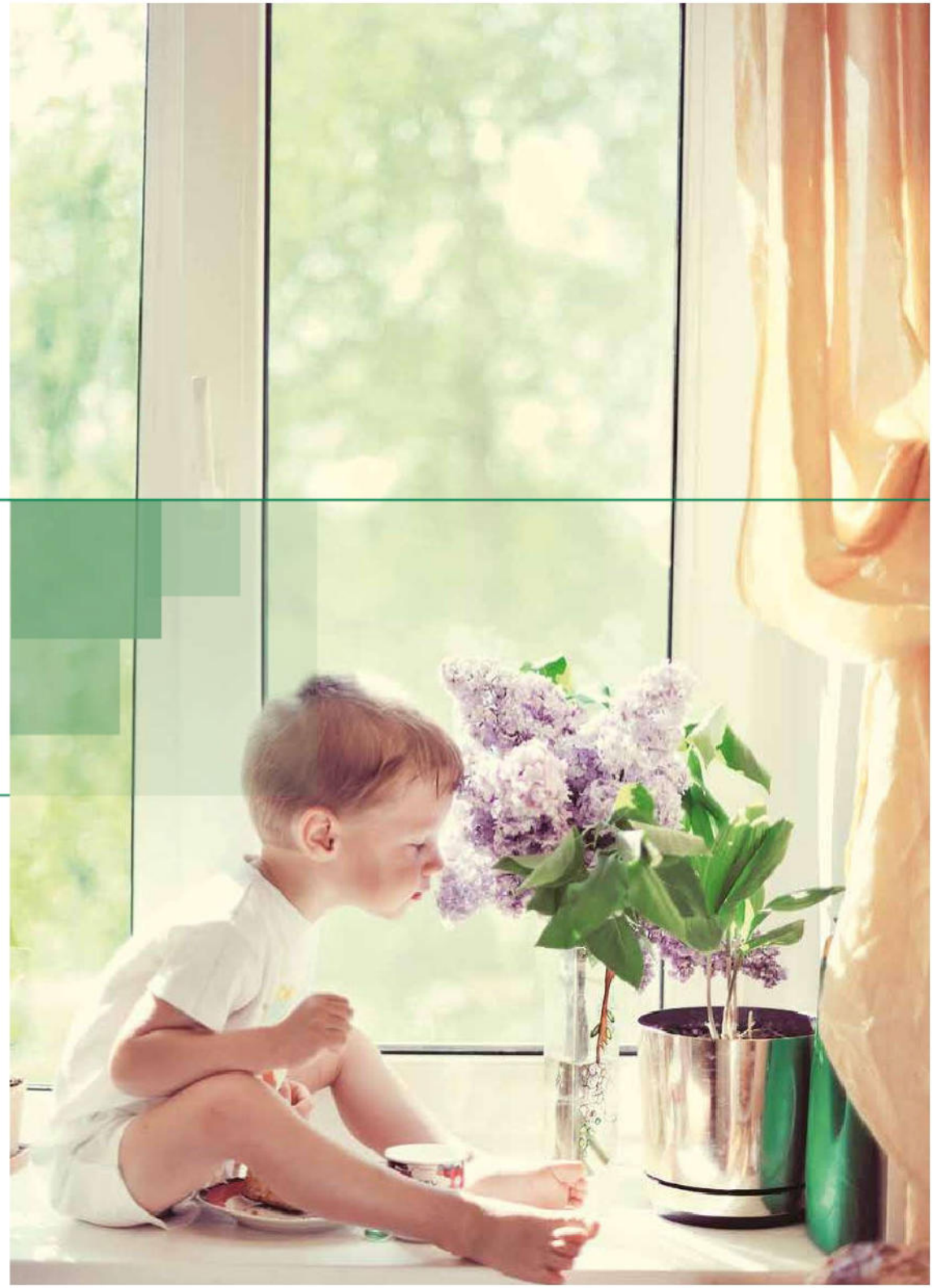


Rahmen	250 148
Flügel	251 021
Glasshalteleiste (24 mm Paket)	413 833

Streamline 76 RL Reno



Rahmen	250 148
Flügel	251 221
Glasshalteleiste (24 mm Paket)	413 730



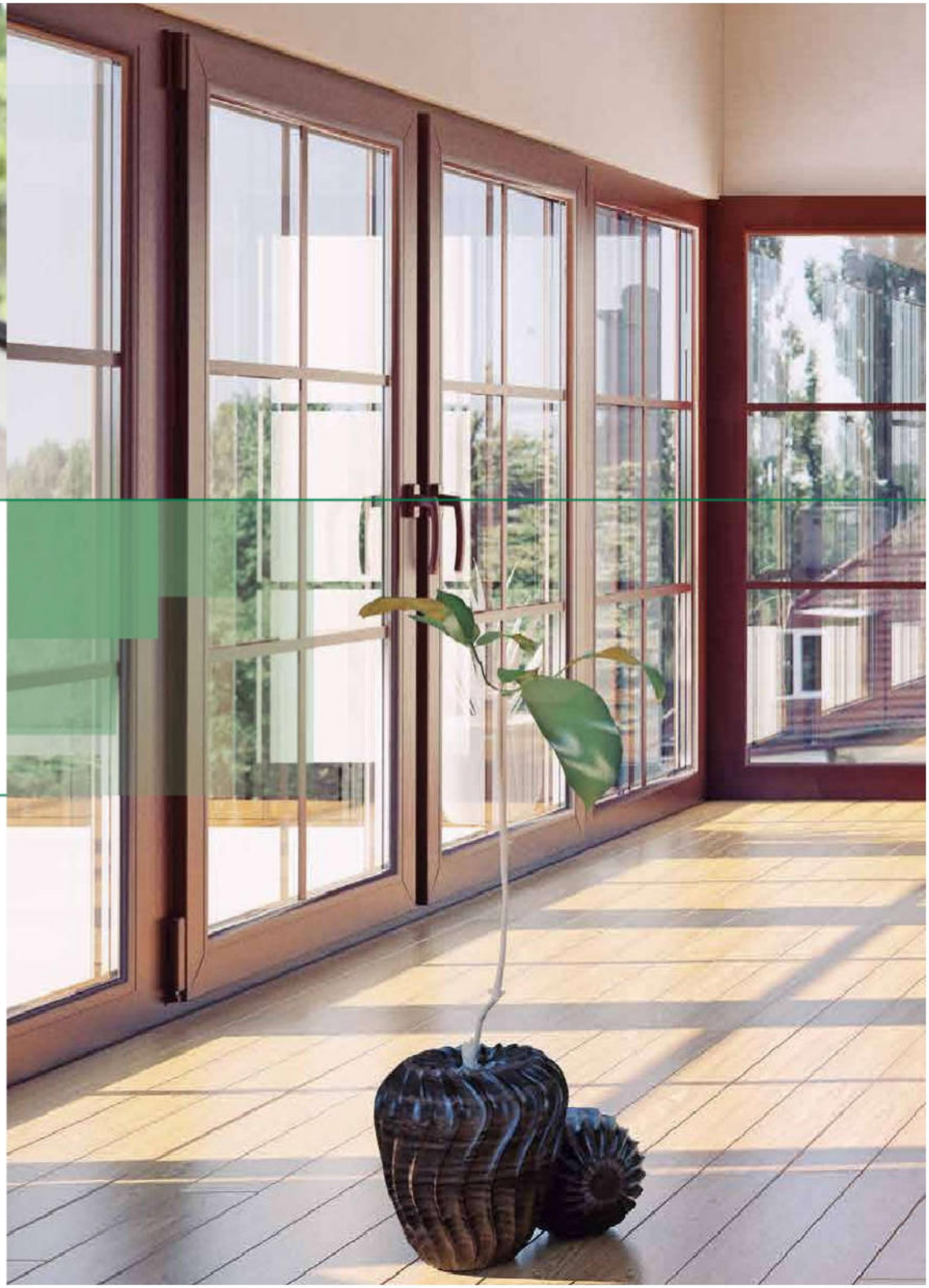


➔ Vorteile von *BluEvolution 92*:

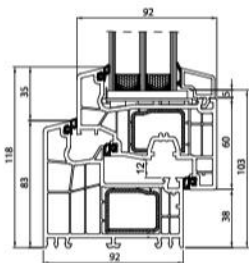
- Runder oder Flächenversetzter Flügel
- Im Standard mit 3 fach Glas
- Fenster in Sonderformen möglich (Bogenfenster) wie auch Balkontüren und PSK
- Dichtungen in Grau oder Schwarz
- Glaspaket bis zu 60 mm
- Fester oder beweglicher Pfosten
- Große Auswahl an Holzdekoren oder Sandstrukturdekoren

⬅ **bE** BluEvolution 92

3	6	92	0,76		A
Dichtungen	Kammern	Bautiefe [mm]	U _w für U _w = 0,5 [Warme Kante]	Made in Germany	Klasse

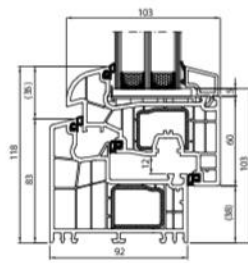


BluEvolution 92 Soft-line



Rahmen	170 420
Flügel	171 020
Glasshalteleiste (48 mm Paket)	413 821

BluEvolution 92 Round-line



Rahmen	170 420
Flügel	171 226
Glasshalteleiste (48 mm Paket)	413 821

SPARSAMKEIT

DICHTHEIT

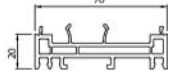
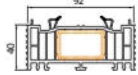
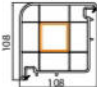

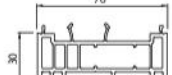
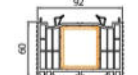

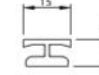
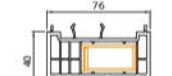
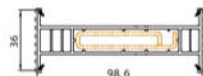

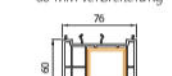
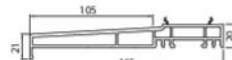

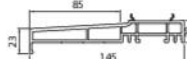
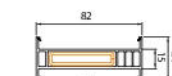
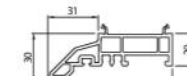
STABILITÄT

Eine bessere Isolierung dank der modernen Zusammensetzung der bis zu 60 mm dicken Scheiben. Profile der A Klasse, zeichnen sich dank der Breite von 92 mm durch eine gute thermische Isolierung und hohe energetische Effektivität aus.

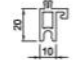
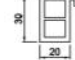
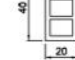

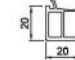











Dreifaches Dichtungssystem, zwei umlaufende Dichtungen und eine Mitteldichtung.

Eine sichere Lastübertragung der dicken Scheibensätze dank speziell entworfenen Kammern und großen Verstärkungen.

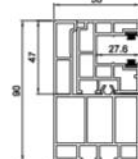
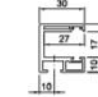
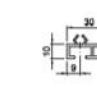
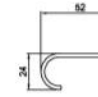
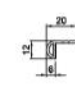




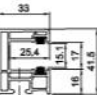
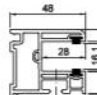
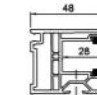
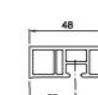
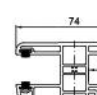
Verbinder und Verbreiterungen

Streamline 76	BluEvolution 92	Universelle Elemente	
<p>20 mm Verbreiterung</p>  <p>index 416 160</p>	<p>40 mm Verbreiterung</p>  <p>index 476 164</p>	<p>Verbindungswinkel 90°</p>  <p>index 416 210</p>	<p>Verbindungswinkel 135°</p>  <p>index 416 240</p>
<p>30 mm Verbreiterung</p>  <p>index 416 163</p>	<p>60 mm Verbreiterung</p>  <p>index 476 170</p>	<p>Verbindungsrohr</p>  <p>index NP0160</p>	<p>Verbinder „kleines h“</p>  <p>index 406 255</p>
<p>40 mm Verbreiterung</p>  <p>index 416 164</p>	<p>Statischer Verbinder</p>  <p>index 476 273</p>	<p>Adapter fürs Verbindungsrohr</p>  <p>index 416 251</p>	
<p>60 mm Verbreiterung</p>  <p>index 416 170</p>		<p>Fensterbank 165 mm</p>  <p>index 416 115</p>	
<p>100 mm Verbreiterung</p>  <p>index 416 176</p>		<p>Fensterbank 145 mm</p>  <p>index 416 110</p>	
<p>Statischer Verbinder</p>  <p>index 416 273</p>		<p>Fensterbank 77 mm</p>  <p>index 416 126</p>	

Fensterbankanschlüsse

 <p>index 405 105</p>	 <p>index 406 139</p>	 <p>index 406 140</p>	 <p>index 406 157</p>	 <p>index 416 122</p>	 <p>index 416 100</p>	 <p>index 416 100</p>
 <p>index 416 134</p>	 <p>index 416 131</p>	 <p>index 416 141</p>	 <p>index 416 136</p>	 <p>index 416 137 mit Dichtband</p>		
 <p>index 406 158</p>	 <p>index 416 142</p>	 <p>index 416 133</p>	 <p>index 416 135</p>			

Rollladen - Zubehör

<p>Adapterprofil Einlaufrichter</p>  <p>index 556 070</p>	<p>Einlaufrichter</p>  <p>index 406 065</p>	<p>Aufdopplung Rastkopfschraube</p>  <p>index 406 066</p>	<p>Abrollprofil</p>  <p>index 556 075</p>	<p>Abrollleiste nur für 406 065</p>  <p>index 406 050</p>
<p>Traverse</p>  <p>index 406 051</p>	<p>Deckelanschluss</p>  <p>index 406 052</p>	<p>Stahl 45 x 10</p>  <p>index 406 052</p>	 <p>index 406 053</p>	
<p>Einlaufrichter</p>  <p>index 406 073</p>	<p>Einlaufrichter</p>  <p>index 416 082</p>	<p>Einlaufrichter</p>  <p>index 416 086</p>	<p>Aufdopplung</p>  <p>index 406 081</p>	<p>Einlaufrichter</p>  <p>index 416 096</p>

Farbpalette

Grau (SAL 02)	Dunkelgrün (SAL 03)	Dunkelrot (SAL 06)	Graubeige (SAL 09)
Moosgrün (SAL 10)	Stahlblau (SAL 11)	Brillantblau (SAL 14)	Weinrot (SAL 19)
Nußbaum (SAL 21)	Mooreiche (SAL 25)	Mahagoni (SAL 26)	Streifen Douglasiet (SAL 27)
Nebraska (SAL 33)	Alux DB703 (SAL 37)	Weiß (SAL 39)	Vintage Oak (SAL 41)
Polareiche (SAL 43)	Brike rose (SAL 44)	Bergkiefer (SAL 50)	Golden Oak (SAL 51)
Oregon 4 (SAL 52)	Creme (SAL 59)	Vermont (SAL 60)	Meranti (SAL 61)
Tiama (SAL 62)	Cheyenne (SAL 64)	Teak arte (SAL 65)	Metbursh Anthrazit (SAL 67)
Metbursh Alu (SAL 69)	Anthrazitgrau (SAL 70)	Schwarzbraun (SAL 71)	Achatgrau (SAL 72)
Lichtgrau (SAL 73)	Basaltgrau (SAL 74)	Quarzgrau (SAL 78)	Basaltgrau Sandgestrahlt (SAL 84)
Signalgrau Sandgestrahlt (SAL 87)	Anthrazitgrau Sandgestrahlt (SAL 88)	Quarzgrau Sandgestrahlt (SAL 90)	

Wir arbeiten mit Führenden europäischen Marken zusammen

